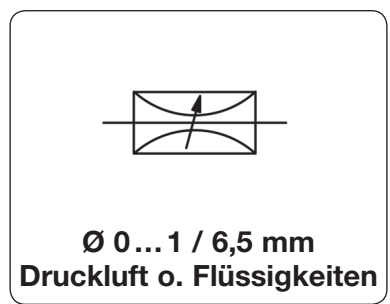


| | | |
|---------------------------|--|---|
| Beschreibung | Das modulare, kompakte Präzisions-Volumenstrom-Nadelventil dient zur Mengenregelung. Das Gerät besteht aus einem Ventileinsatz und einem Gehäuse mit geradem oder winkeligem Anschluss. Das Nadelventil ist öl- und fettfrei. | |
| Medium | 5 µm gefilterte Druckluft, neutrale Gase oder Flüssigkeiten | |
| Betriebsdruck | Vakuum bis max. 20 bar | |
| Einstellung | Das Ventil benötigt ca. 15 Umdrehungen der Einstellspindel, um aus dem geschlossenen Zustand voll zu öffnen. Die Spindel arbeitet praktisch ohne Hysterese und ist rechts- oder wahlweise linksdrehend dicht schließend. Die Ventilnadel ist nicht rotierend und sorgt damit für eine stabile Einstellung. | |
| Schalttafelmontage | Bohrung Ø 15 mm, Befestigung mittels zwei Schrauben M4x10 | |
| Temperaturbereich | -20 °C bis 150 °C bei FKM -40 °C bis 90 °C bei EPDM | -30 °C bis 90 °C bei NBR |
| Werkstoffe | Gehäuse: Aluminium eloxiert, wahlweise Edelstahl Regelventil: Messing, wahlweise Edelstahl | Elastomere: FKM, wahlweise NBR oder EPDM Drehknopf: Aluminium und Kunststoff |



| Abmessungen | | | Nadelgröße | K _v -Wert | Volumenstrom | | Anschlussgewinde | Bestellnummer |
|-------------|----|----|------------|----------------------|--------------|---------|------------------|---------------|
| A | B | C | | | Wasser | Luft | | |
| mm | mm | mm | mm | (m³/h) | l/min*2 | l/min*1 | G | |

| Präzisions-Nadelventil | | | | | mit geradem Durchgang, rechtsschließend, Alu/Ms/FKM, mit Drehknopf, P.: max. 20 bar | | | | | VR |
|------------------------|----|------|-----|--------|---|----------|----|--|--|---------|
| 54 | 64 | 10 | 1,0 | 0,0007 | 0... 0,01 | 0... 0,3 | G¼ | | | VR6-02A |
| | | | 1,5 | 0,005 | 0... 0,10 | 0... 2,5 | | | | VR6-02B |
| | | | 2,0 | 0,01 | 0... 0,15 | 0... 7 | | | | VR6-02C |
| | | | 2,5 | 0,04 | 0... 0,6 | 0... 17 | | | | VR6-02D |
| | | | 3,0 | 0,10 | 0... 2,3 | 0... 60 | | | | VR6-02E |
| 62 | 80 | 17,5 | 4,0 | 0,58 | 0... 8 | 0... 250 | G½ | | | VR6-04A |
| | | | 6,5 | 1,00 | 0... 16 | 0... 425 | | | | VR6-04B |



Wahlweise Ausführung, es ist der entsprechende Buchstabe hinzuzufügen

| | | | |
|------------------------------|--|--------|-----------|
| Eckventil | Winkelausführung | für G¼ | VR5-02. |
| linksschließend | | für G¼ | VR.-02.L |
| Gehäuse aus Edelstahl | Gehäuse und Regelventil aus Edelstahl 316 | für G¼ | VR.-02.S |
| EPDM-Elastomere | -40 °C bis 90 °C, nur bei Edelstahlgehäuse | für G¼ | VR.-02.SE |
| Verstellsicherung | bei Ventil mit Drehknopf, Standard | | VR.-02.T |
| Digitaldrehknopf | mit 100-er Teilung, linksschließend, Verstellsicherung | für G¼ | VR.-02.R |
| Digitaldrehknopf | mit 100-er Teilung, linksschließend, Verstellsicherung | für G½ | VR.-04.R |
| Innensechskant | und Kontermutter | | VR.-02.I |

